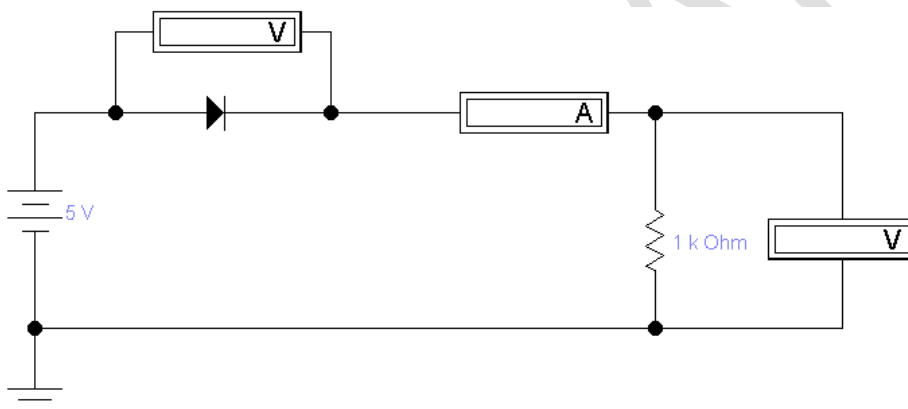


Yarımkəçirici diod sxemlərinin təhlili

Cədvəl 1. Ekvivalent model əsasında əldə olunmuş nəticələr (hesabat tapşırığında verilmiş)

Verilir			Analitik hesablamalar		Proqram nəticələri	
V_q	V_a	r_d	I_d	V_d	I_d	V_d
2.5 V	0.6 V	0.5 Ω				
3 V						
3.5 V						
4 V	0.7 V	0.8 Ω				
4.5 V						
5 V						



Tədqiqat sxemi

Cədvəl 2. Real diodun Volt amper xarakteristikasının üçün parametrlər

Verilir		Proqram nəticələri		
V_q	R_y	I_d	V_d	V_a
0.2 V	1 k Ω			
0.5 V				
1 V				
1.5 V				
2 V				
2.5 V				
3 V				
3.5 V				
4 V				
4.5 V				
5 V				

Diodun tipləri: 1N4001, 1N4148, BA157GP, BY228.

Hesabat tapşırığı

№	Sxem
1.	
2.	
3.	
4.	
5.	